

# OSUPRA

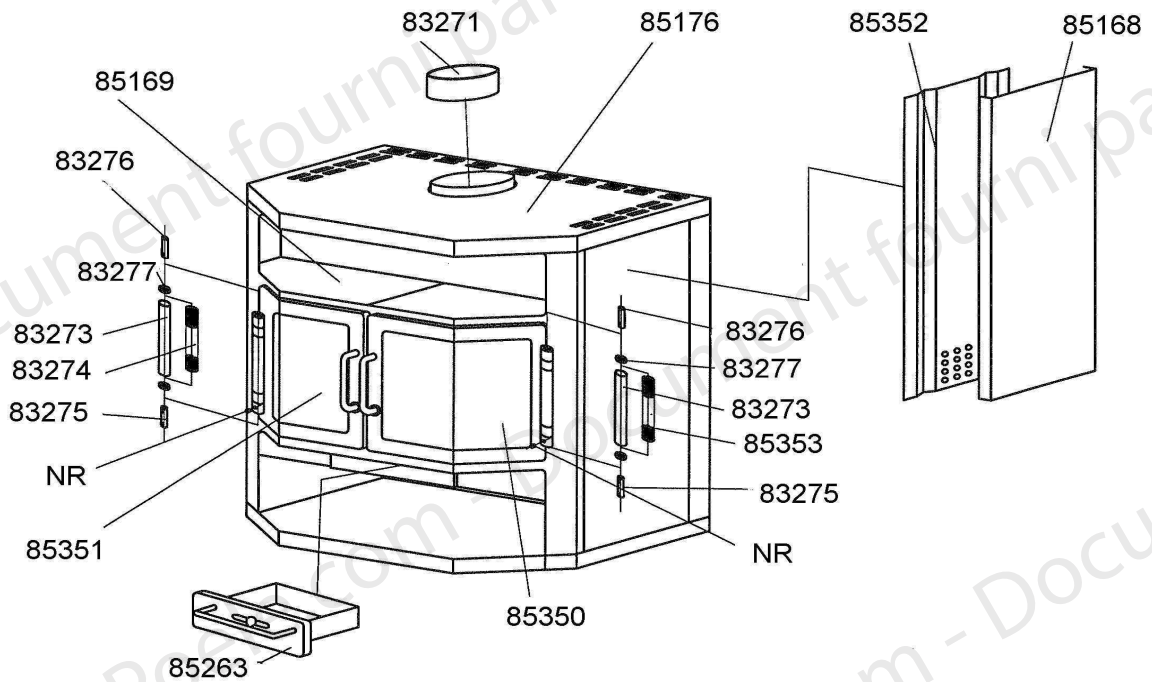
POELE A BOIS

CANADA 3 03 / 07

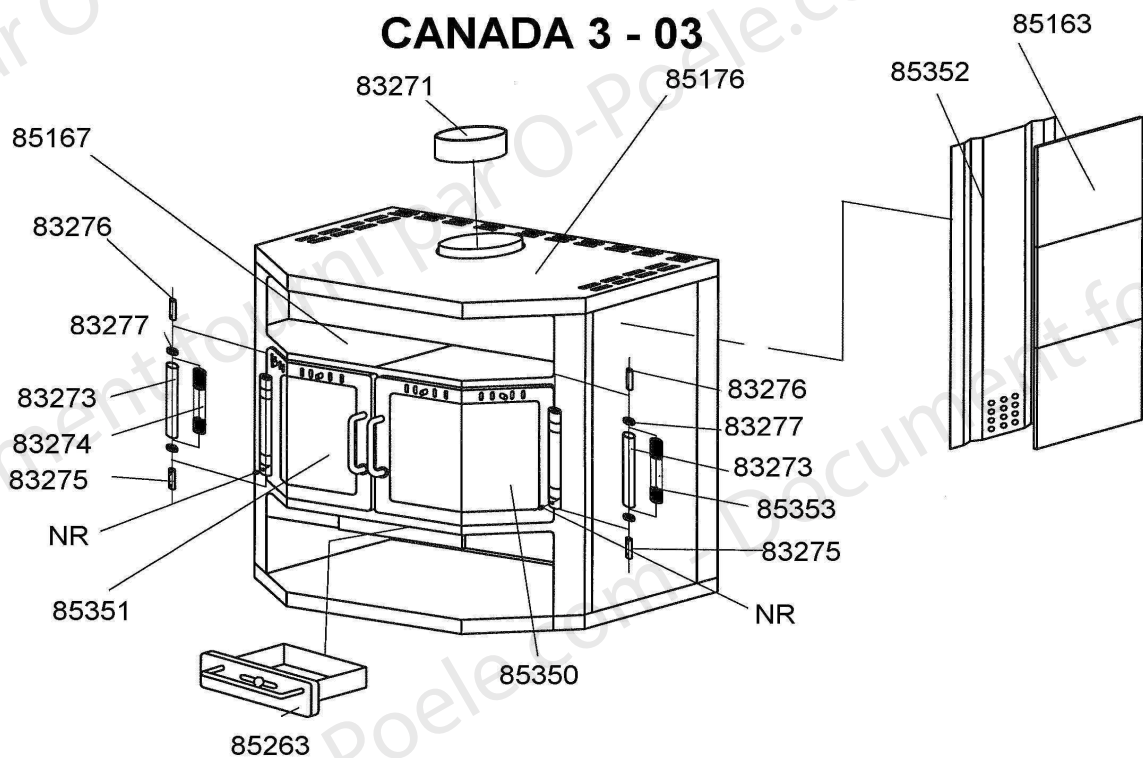
ENSEMBLE HABILLAGE

EDITION 04/07

## CANADA 3 - 07



## CANADA 3 - 03



**POELE A BOIS****ENSEMBLE HABILLAGE****CANADA 3 - 03**

Code 117086

**CANADA 3 - 07**

Code 117087

QUANTITE	DESIGNATION / PIECES	Canada 3 - 03	Canada 3 - 07
1	Collerette ø 153	83271	83271
1	Fourreau ø 20	83273	83273
1	Ressort gauche ø 17	83274	83274
2	Axe de porte (2 encoches)	83275	83275
2	Axe de porte (1 encoche)	83276	83276
2	Rondelle ø 17/10,2 x 5	83277	83277
6	Côté céramique ivoire	85163	-
2	Chauffe plat	85167	-
1	Dessus	85176	85176
1	Cendrier	85263	85263
1	Porte droite EM	85350	85350
1	Porte gauche EM	85351	85351
2	Protection côté	85352	85352
1	Ressort droit ø 17	85353	85353
2	Côté inox	-	85168
2	Chauffe plat speckstein (la pièce)	-	85169
2	Vis M6 x 6	<b>NR (non référencé)</b>	<b>NR (non référencé)</b>

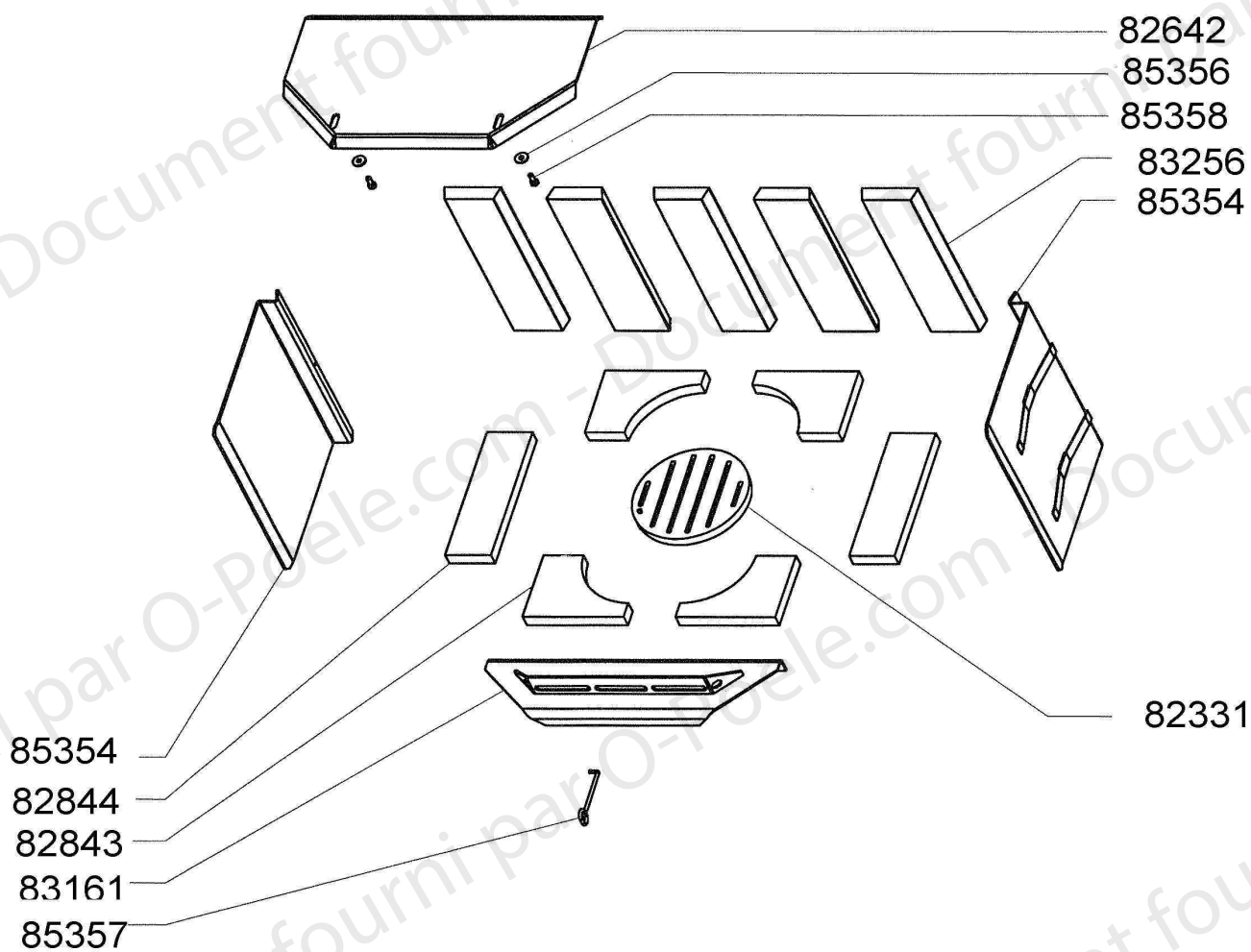
# OSUPRA

POELE A BOIS

CANADA 3 03 / 07

ENSEMBLE FOYER

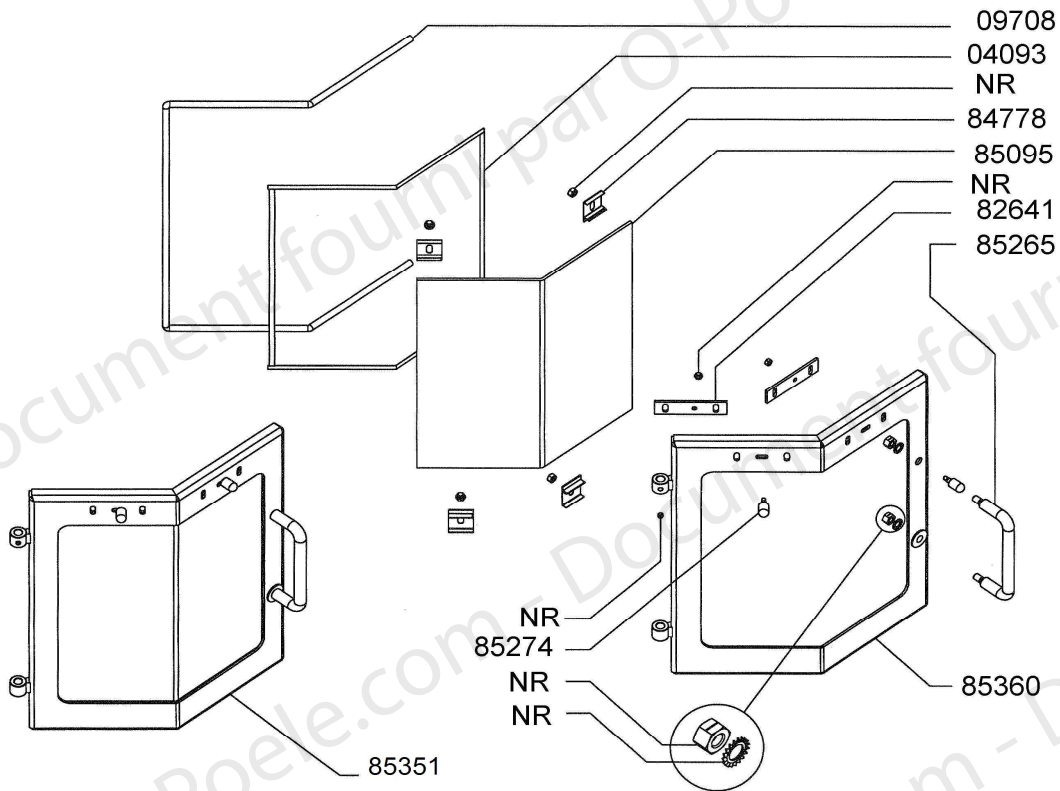
EDITION 04/07



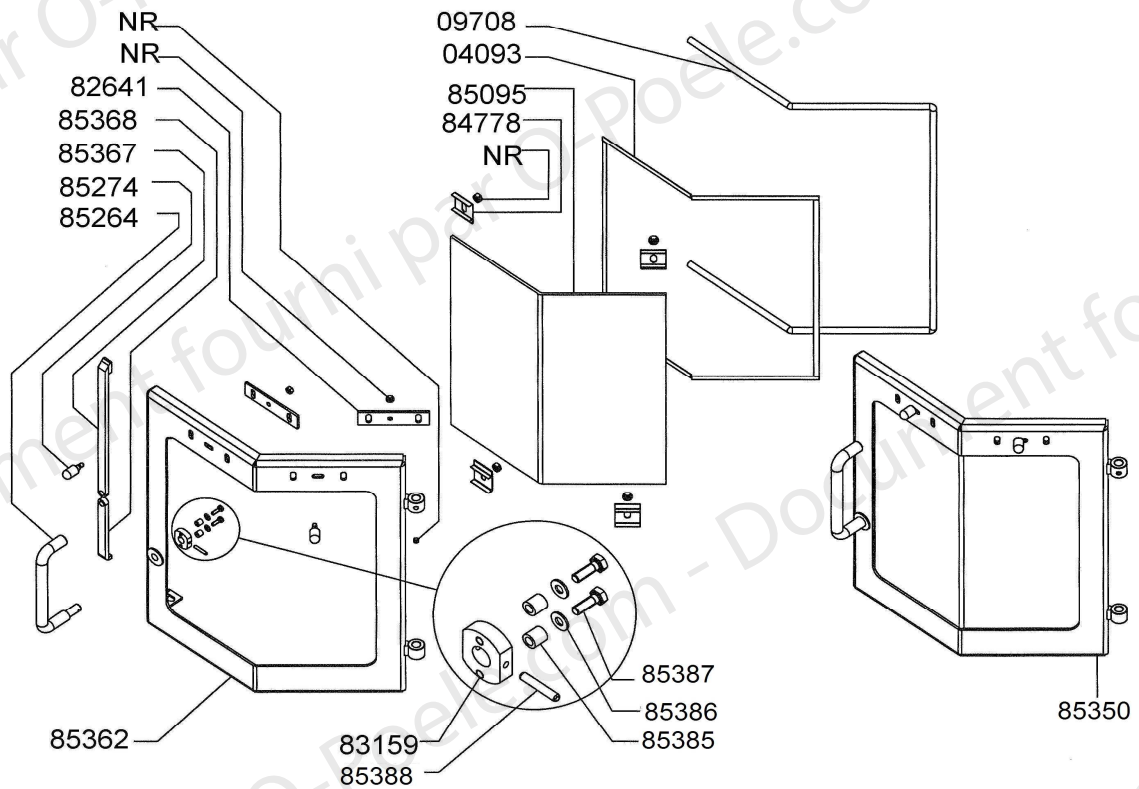
**POELE A BOIS****ENSEMBLE FOYER****CANADA 3 - 03****Code 117086****CANADA 3 - 07****Code 117087**

<b>QTE</b>	<b>DESIGNATION / PIECES</b>	<b>CODE</b>
1	Grille de décrochage	84218
1	Défecteur de fumée	82642
4	Brique réfractaire arrière sol	82843
2	Brique réfractaire sol gauche et droite	82844
1	Chenet	83161
5	Briques réfractaires arrière verticale	83256
1	Côté droit	85354
1	Côté gauche	85354
2	Rondelle ø 8,5	85356
1	Tirette grille de décrochage	85357
2	Vis M8 X 20	85358

## PORTE GAUCHE



## PORTE DROITE



<b>POELE A BOIS</b>	<b>ENSEMBLE PORTE</b>
<b>CANADA 3 03</b>	<b>Code 117086</b>
<b>CANADA 3 07</b>	<b>Code 117087</b>

QUANTITE	DESIGNATION / PIECES	CODE
<b>PORTE GAUCHE</b>		
1,3 m	Joint de vitre	04093
1,4 m	Joint de porte	09708
2	Biellette réglage d'air	82641
4	Fixe vitre	84778
1	Vitre	85095
1	Poignée de porte chrome	85265
1	Porte EM	85351
1	Cadre de porte	85360
2	Bouton chrome	85274
2	Rondelle dentée	NR (non référencé)
2	Ecrou frein	NR (non référencé)
1	Vis M6 X 6	NR (non référencé)
2	Ecrou	NR (non référencé)
4	Ecrou frein	NR (non référencé)
<b>PORTE DROITE</b>		
1,3 m	Joint de vitre	04093
1,4 m	Joint de porte	09708
2	Biellette réglage d'air	82641
1	Verrou intermédiaire	83159
4	Fixe vitre	84778
1	Vitre	85095
1	Porte EM	85350
1	Cadre de porte	85362
2	Entretoise	85385
2	Rondelle	85386
2	Vis M4 X 12	85387
1	Goupille	85388
1	Biellette de porte supérieure	85367
1	Biellette de porte inférieure	85368
1	Poignée de porte chrome	85264
1	Bouton chrome	85274
4	Ecrou frein	NR (non référencé)
2	Ecrou	NR (non référencé)
1	Vis M6 X 6	NR (non référencé)